

CAPRI



# CAPRI

Ombrellone a palo laterale dal design moderno ed elegante, con rotazione di 360° intorno alla base e facile apertura con manovella.

Ideale sia per uso contract (hotel, ristoranti...) che residenziale (ville, giardini privati).

Le stecche possono essere sostituite singolarmente senza smontare la struttura, la copertura può facilmente essere rimossa per manutenzione o sostituzione.

Struttura completamente in alluminio o in legno pregiato trattato con vernice protettiva e particolari in alluminio. Viteria in acciaio inox.

Stecca di fissaggio dell'ombrellone alla struttura per una migliore stabilità del prodotto in condizioni ventose.

Il Capri può essere fornito sia con basi da appoggiare su terreno sia con basi da interrare.

Tutti i Prodotti FIM sono disegnati e realizzati in Italia utilizzando i migliori materiali da esterno e garantendo una lunga durata anche nelle più gravose condizioni ambientali.














- Disponibile con palo in legno o alluminio

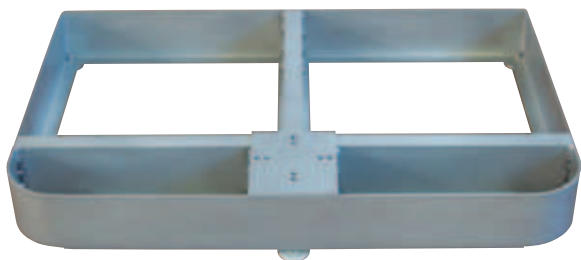
- Apertura con arganello

- Rotazione dell'ombrellone intorno alla base

**Dimensioni**  
Ø 400 - 350x350  
300x400 - 400x300

BASI





COD. GBASE003400

### **GRUPPO BASE PIASTRA ALU 1**

Base in alluminio verniciata a polvere. Richiede piastrelle 50x50 cm.



COD. PCART001301

### **COPERTURA BASE PIASTRA ALU 1**

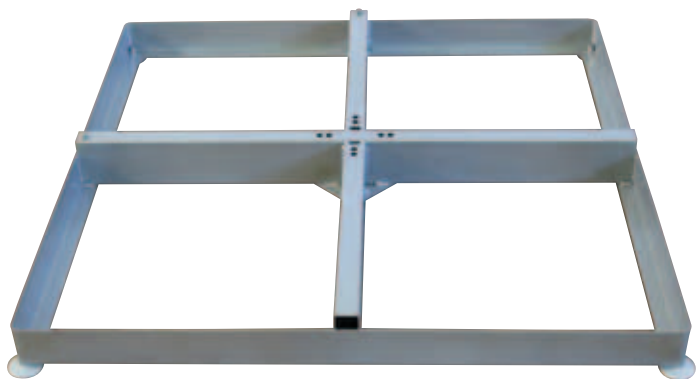
Copertura in alluminio verniciato a polvere per GBASE003400.



COD. GBASE004200

### **GRUPPO BASE ALU 3 H120 S/ ST C/PIED**

Base smontabile in alluminio verniciata a polvere.  
Richiede piastrelle 50x50 cm.



COD. GBASE003700

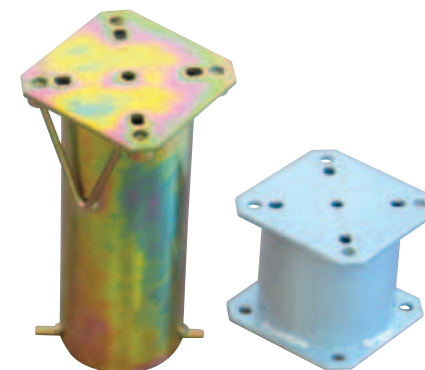
### GRUPPO BASE P ALU 4 80x80

Base in alluminio verniciata a polvere. Richiede piastrelle 40x40 cm. Ruote opzionali.



COD. GRUOT000100

### GRUPPO KIT RUOTE D50 X BASE P ALU 4 80X80



COD. GBASE000900

### GRUPPO BASE STYLO UNIV + PR

Base in acciaio zincato da cementare.

COLORI



### **Tessuto Acrilico Ecrù**

Tessuto acrilico idrorepellente e antimacchia.  
Disponibile in colore Ecrù. Il tessuto ideale dall'ottimo rapporto qualità prezzo.  
290 gr/m<sup>2</sup>.

### **Tessuto Acrilico tinto in massa**

Progettato per un utilizzo all'aria aperta, il tessuto acrilico tinto in massa resiste all'acqua salata o clorata e ad ogni altro tipo di intemperie. I colori non stinguono e rimangono invariati per un lungo periodo. Un trattamento apposito lo rende idrorepellente, resistente alle muffe e lo protegge dalle macchie. Questo tipo di tessuto resiste a tutte le condizioni esterne e vive tutto l'anno in un giardino, su una terrazza, ai bordi di una piscina o sul ponte di un'imbarcazione. Il top per vestire il vostro Capri.  
UPF 50+ (Fattore di Protezione UV) 280 gr/m<sup>2</sup>.

### **Tessuto Microforato**

Tessuto che permette una naturale circolazione dell'aria e una eccellente resistenza al vento generando allo stesso tempo una piacevole ombra. Per chi vuole scegliere un tessuto alternativo e di sicuro effetto ottico. La composizione della fibra con tecnologia "Precontraint" garantisce un'eccezionale resistenza agli strappi, raggi ultravioletti e muffe.  
410 gr/m<sup>2</sup>.

### **Tessuto Airfim**

Tessuto impermeabile che garantisce una protezione totale dalla pioggia che non passa neanche dalle cuciture. Un trattamento antimacchia contribuisce a garantire una maggiore resistenza allo sporco. Un regolare lavaggio con detergente neutro ne garantisce la lunga durata nel tempo.  
UPF 80 (Fattore di Protezione UV) 190 gr/m<sup>2</sup>.



Tessuto acrilico tinto in massa



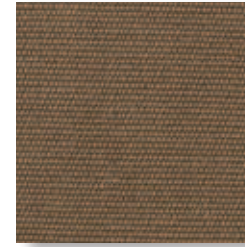
S00 Natural  
5404



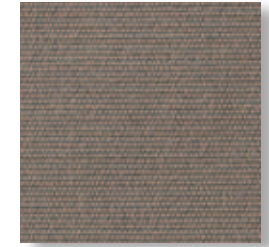
S01 Canvas  
5453



S03 Heather Beige  
5476



S15 Cocoa  
5425



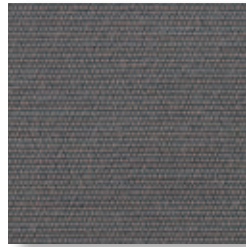
S04 Taupe  
3729



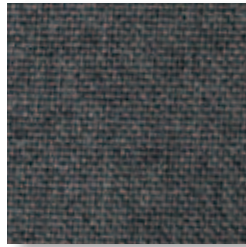
S10 Walnut  
5470



S16 Shingles  
3706



S18 Gray  
3737



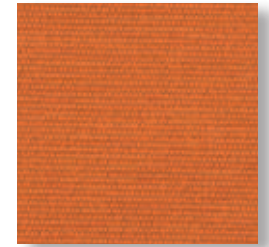
N01 Sooty  
10030



S13 Black  
5408



S21 Sunflower  
5457



S11 Tuscany  
5417



S14 Logo Red  
5477



S19 Clay Court  
3744



S06 Macao  
3738



S07 Forest Green  
5446



S05 Mineral Blue  
5420



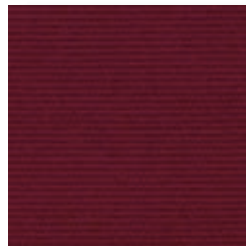
S09 Navy Blue  
5439



S24 Narval  
3763



S28 Parma  
3761



S29 Burgundy  
5436

*Tessuto Acrilico*

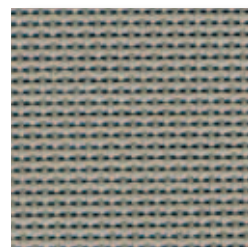


A00 Ecrù

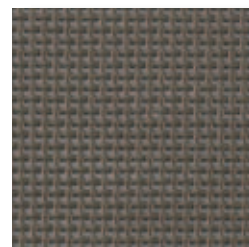
*Tessuto Microforato*



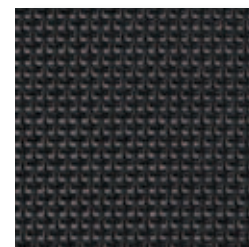
M03 Bianco  
5001



M01 Cenere  
5014



M02 Coffee  
5015



M00 Nero  
5005

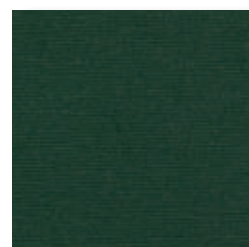
*Tessuto Airfim*



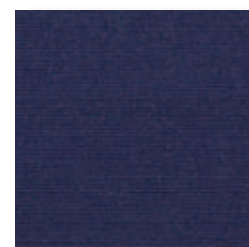
I05 Bianco  
9755



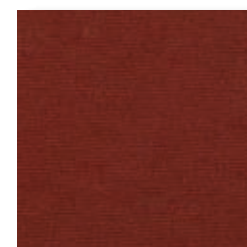
I01 Ecrù  
9883



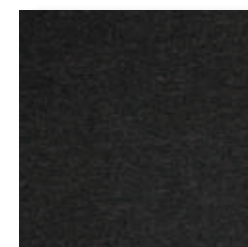
I02 Verde  
9710



I03 Blue  
9545



I00 Bordeaux  
9879



I07 Gray  
9654

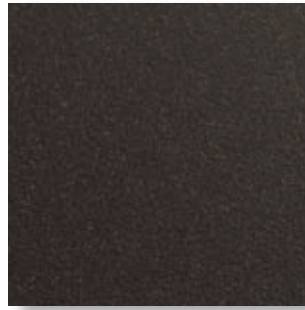
I colori raffigurati possono differire da quelli reali.

FINITURE

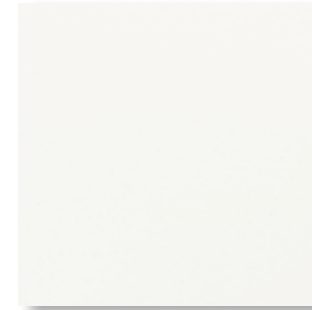
# Finiture delle strutture



SILV



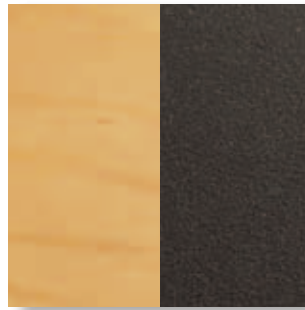
GRAF



BIAN



TEAK SILV



LEG GRAF

*I materiali impiegati sono stati appositamente scelti e trattati per mantenere i nostri prodotti inalterati nel tempo. I legnami utilizzati sono della migliore qualità per garantire indeformabilità e robustezza del prodotto. Va comunque tenuto presente che il legno è un materiale vivo e risente delle variazioni di temperatura e umidità: può presentare quindi delle crepe che non costituiscono un difetto e non alterano le sue qualità di resistenza, ma ne testimoniano la continua vitalità. I profili d'alluminio sono verniciati a polvere o anodizzati per una durata maggiore nel tempo. I colori raffigurati possono differire da quelli reali.*

*I colori raffigurati possono differire da quelli reali.*



# CARATTERISTICHE TECNICHE

PRODOTTO	DIMENSIONI (cm)			CARATTERISTICHE TECNICHE					
	Ø 400	350x350	300x400	STRUTTURA	STECCHES				
CAPRI SILVER	•	•	•	Alluminio argento	Alluminio argento	•	•	•	200 kg
COD.	CAP#000400AS00	CAP#350350AS00	CAP#300400AS00						
CAPRI GRAFITE	•	•	•	Alluminio grafite	Alluminio grafite	•	•	•	200 kg
COD.	CAP#000400AG00	CAP#350350AG00	CAP#300400AG00						
CAPRI BIANCO	•	•	•	Alluminio bianco	Alluminio bianco	•	•	•	200 kg
COD.	CAP#000400AB00	CAP#350350AB00	CAP#300400AB00						
CAPRI TEAK SILVER	•	•	•	Teak + Alluminio argento	Alluminio argento	•	•	•	200 kg
COD.	CAP#000400TS00	CAP#350350TS00	CAP#300400TS00						
CAPRI LEGNO	•	•	•	Legno + Alluminio grafite	Alluminio grafite	•	•	•	200 kg
COD.	CAP#000400WG00	CAP#350350WG00	CAP#300400WG00						

# LEGENDA SIMBOLI



Apertura con arganello.



Rotazione dell'ombrellone intorno alla base.

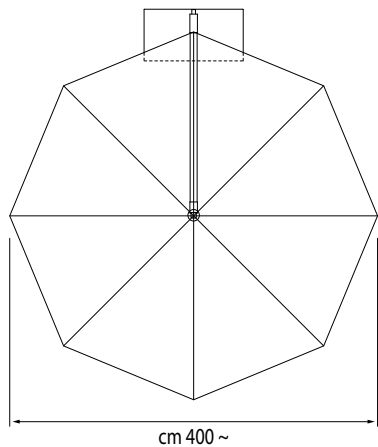


Sostituzione delle stecche senza smontare la struttura.

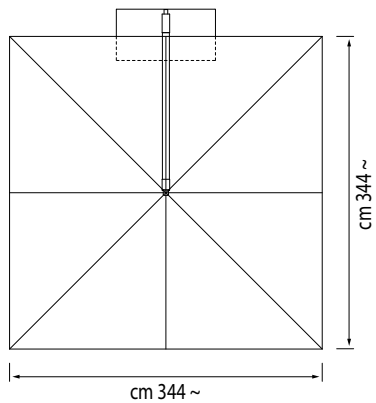


Peso minimo da porre sulla base.

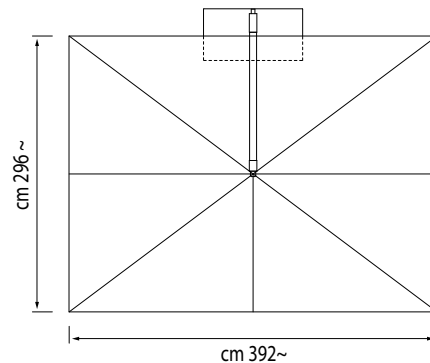
CAPRI 400



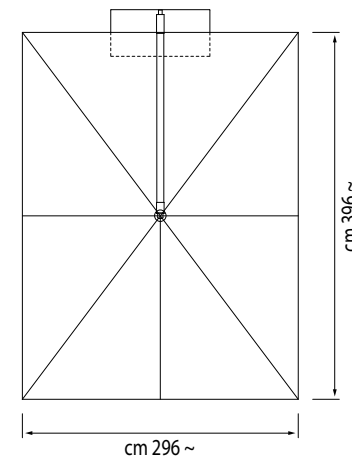
CAPRI 350x350



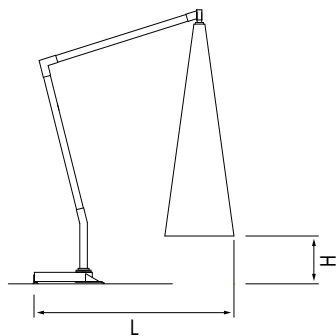
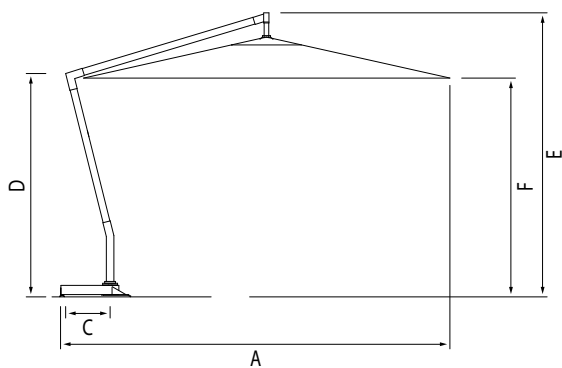
CAPRI 300x400



CAPRI 400x300



CAPRI BASE PIASTRA ALU 1



CAPRI BASE STYLO

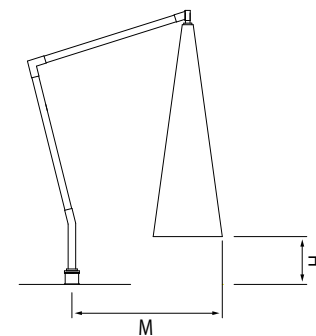
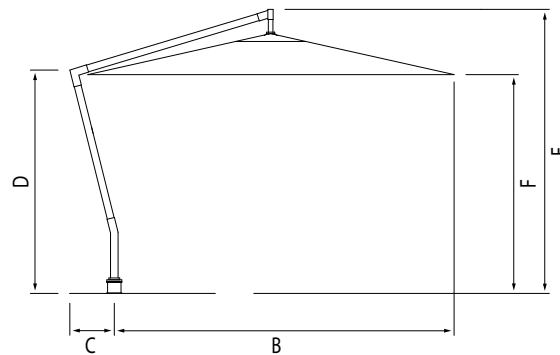
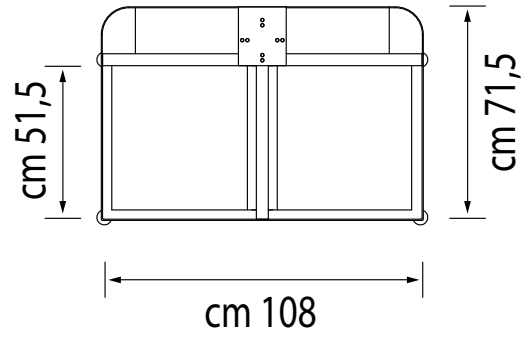
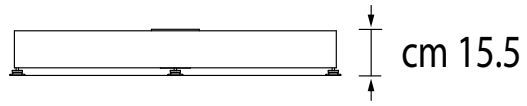


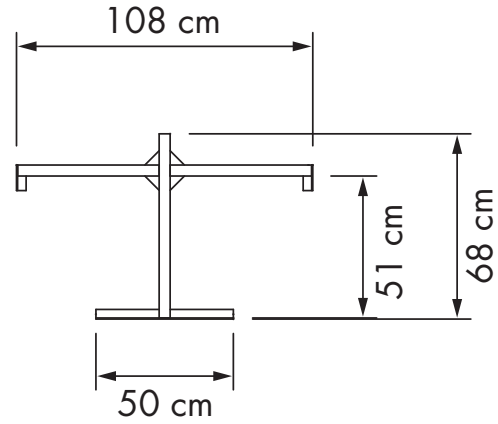
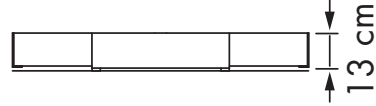
TABELLA MISURE CAPRI

DIMENSIONI (cm)	A	B	C	D	E	F	H	L	M
D 400	446	386	47	241	310	235	50	226	166
350x350	363	303	47	241	310	235	50	226	166
300x400	346	286	47	241	310	235	50	226	166
400x300	446	386	47	241	310	235	50	226	166

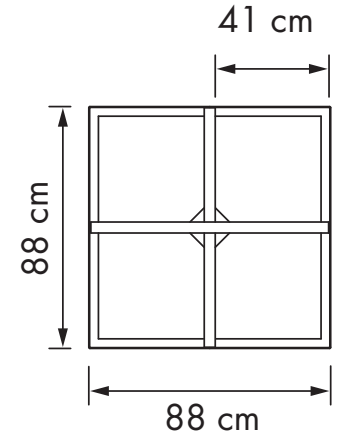
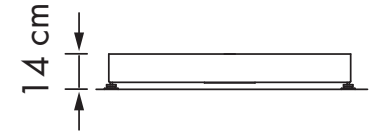
GBASE003400



GBASE004200



GBASE003700



GBASE000900

