

RIO



RIO

Con il suo pratico sistema di apertura il Rio rappresenta un'eccellente soluzione in termini di facilità di utilizzo.

Ideale sia per uso contract (hotel, ristoranti...) che residenziale (ville, giardini privati).

Struttura in alluminio con rotazione di 360° intorno alla base e facile apertura a carrucola. Viteria in acciaio inox.


Le stecche possono essere sostituite singolarmente senza smontare la struttura, la copertura può facilmente essere rimossa per manutenzione o sostituzione.

Il Rio può essere fornito sia con basi da appoggiare su terreno sia con basi da interrare.

Tutti i Prodotti FIM sono disegnati e realizzati in Italia utilizzando i migliori materiali da esterno e garantendo una lunga durata anche nelle più gravose condizioni ambientali.







• Apertura con carrucola

• Struttura in alluminio
per una massima durata

• Rotazione dell'ombrellone
intorno alla base

Dimensioni
200x300 - 260x260

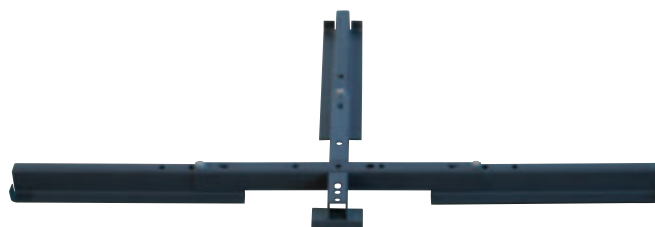
BASI



COD. GBASE004200

GRUPPO BASE ALU 3 H120 S/ ST C/PIED

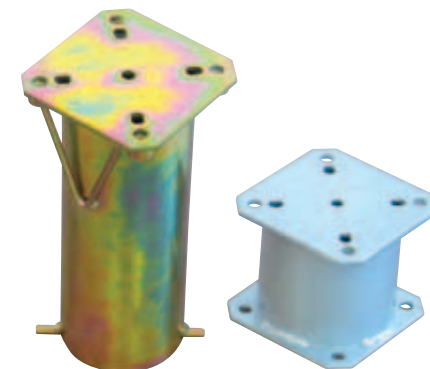
Base smontabile in alluminio verniciata a polvere.
Richiede piastrelle 50x50 cm.



COD. GBASE001500

GRUPPO BASE FE A3

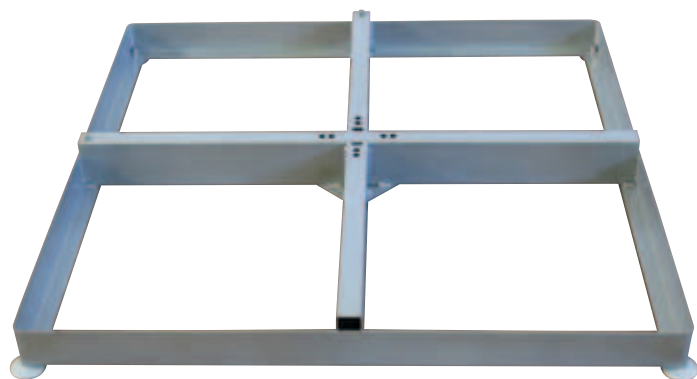
Base smontabile in acciaio verniciata a polvere.
Richiede piastrelle 50x50 cm.



COD. GBASE000900

GRUPPO BASE STYLO UNIV + PR

Base in acciaio zincato da cementare.



COD. GBASE003700

GRUPPO BASE P ALU 4 80x80

Base in alluminio verniciata a polvere. Richiede piastrelle 40x40 cm. Ruote opzionali.



COD. GRUOT000100

GRUPPO KIT RUOTE D50 X BASE P ALU 4 80X80

COLORI



Tessuto Acrilico tinto in massa

Progettato per un utilizzo all'aria aperta, il tessuto acrilico tinto in massa resiste all'acqua salata o clorata e ad ogni altro tipo di intemperie. I colori non sfingono e rimangono invariati per un lungo periodo. Un trattamento apposito lo rende idrorepellente, resistente alle muffe e lo protegge dalle macchie. Questo tipo di tessuto resiste a tutte le condizioni esterne e vive tutto l'anno in un giardino, su una terrazza, ai bordi di una piscina o sul ponte di un'imbarcazione. Il top per vestire il vostro Rio.
UPF 50+ (Fattore di Protezione UV) 280 gr/m².

Tessuto Olefim

Tessuto in polipropilene tinto in massa che garantisce stabilità e lunga durata dei colori, 100% riciclabile, repellente all'acqua e resistente alle macchie.
UPF 80 (Fattore di protezione UV) 190 gr/m².



Tessuto acrilico tinto in massa



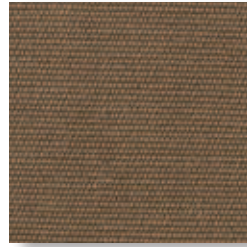
S00 Natural
5404



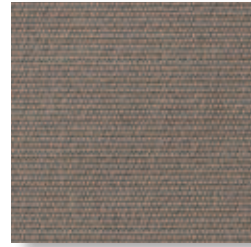
S01 Canvas
5453



S03 Heather Beige
5476



S15 Cocoa
5425



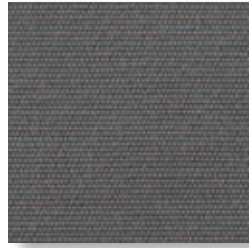
S04 Taupe
3729



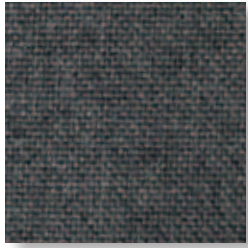
S10 Walnut
5470



S16 Shingles
3706



S18 Gray
3737



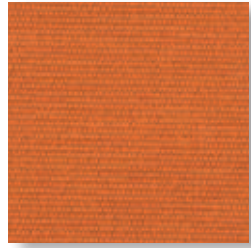
N01 Sooty
10030



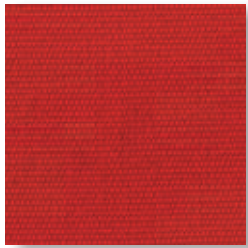
S13 Black
5408



S21 Sunflower
5457



S11 Tuscany
5417



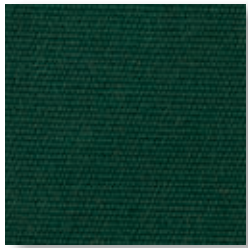
S14 Logo Red
5477



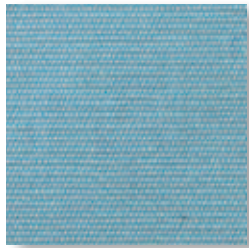
S19 Clay Court
3744



S06 Macao
3738



S07 Forest Green
5446



S05 Mineral Blue
5420



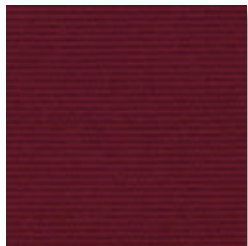
S09 Navy Blue
5439



S24 Narval
3763



S28 Parma
3761



S29 Burgundy
5436



F01 Cream
2736



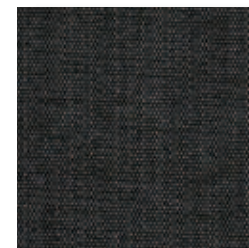
F02 Gold
2062



F03 Orange
2735



F04 Silver
2631

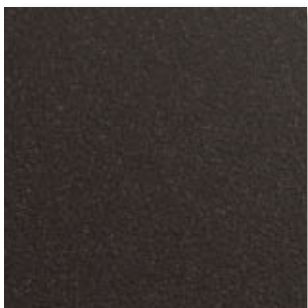


F00 Melange
4202

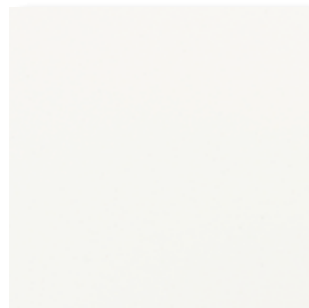
I colori raffigurati possono differire da quelli reali.

FINITURE

Finiture delle strutture



GRAF








BIAN

*I materiali impiegati sono stati appositamente scelti e trattati per mantenere i nostri prodotti inalterati nel tempo.
I profili d'alluminio sono verniciati a polvere o anodizzati per una durata maggiore nel tempo.*

I colori raffigurati possono differire da quelli reali.

CARATTERISTICHE TECNICHE

PRODOTTO	DIMENSIONI (cm)		CARATTERISTICHE TECNICHE					
	260x260	200x300	STRUTTURA					
RIO	•	•	Alluminio grafite	•	•	•	•	120 kg
COD.	RIO#260260AG00	RIO#200300AG00						
RIO	•	•	Alluminio bianco	•	•	•	•	120 kg
COD.	RIO#260260AB00	RIO#200300AB00						

LEGENDA SIMBOLI



Apertura con carrucola.



Rotazione dell'ombrellone intorno alla base.



Sostituzione delle stecche senza smontare la struttura.

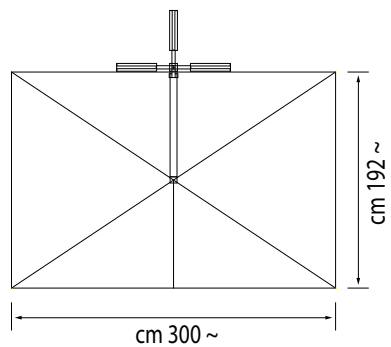


Consente la chiusura sopra i tavoli.

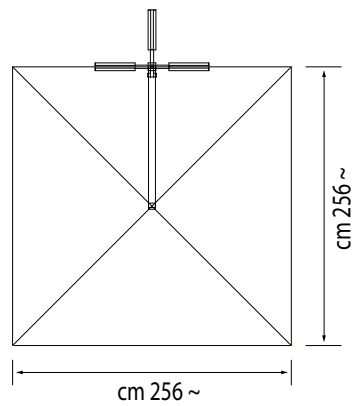


Peso minimo da porre sulla base.

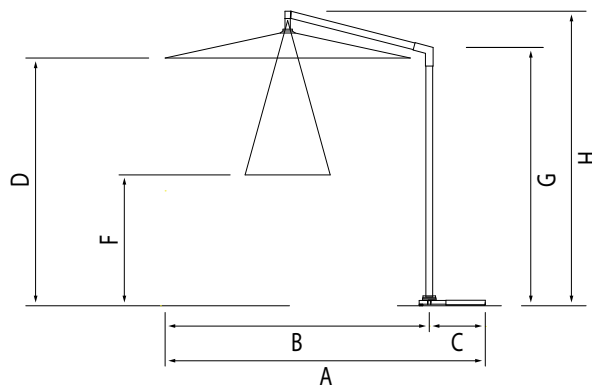
RIO 200x300



RIO 260x260



RIO BASE FERRO SMONTABILE



RIO BASE STYLO

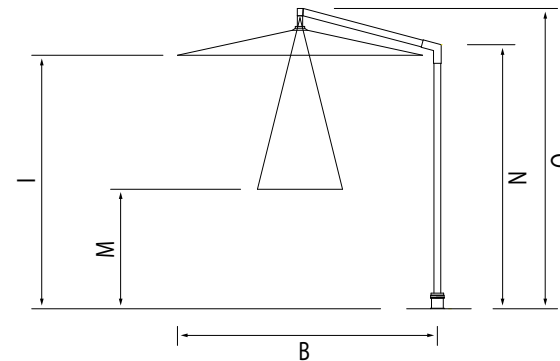
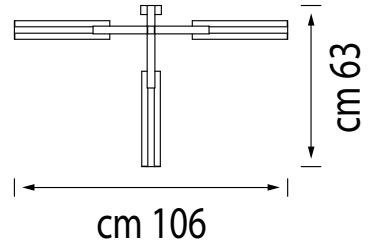


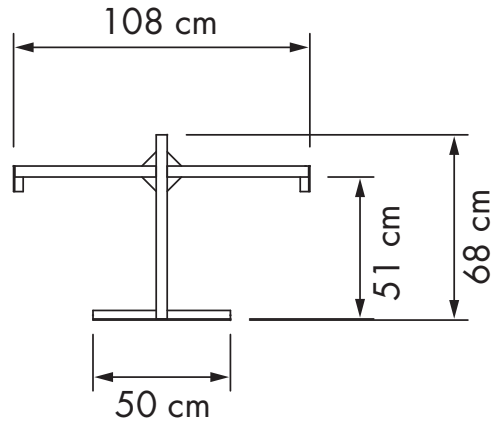
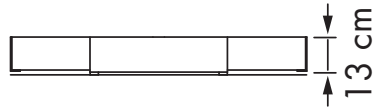
TABELLA MISURE RIO

DIMENSIONI (cm)	A	B	C	D	F	G	H	I	M	N	O
200x300	254	201	53	226	80	242	276	232	86	248	282
260x260	310	259	53	226	80	242	276	232	86	248	282

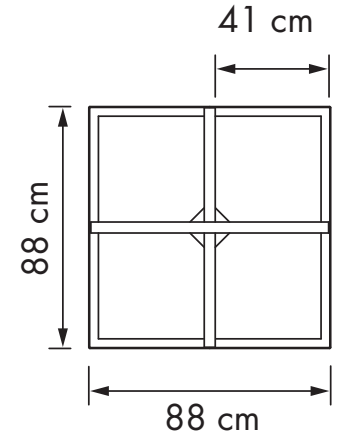
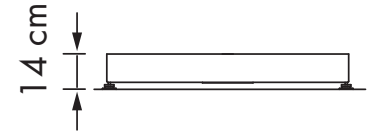
GBASE001500



GBASE004200



GBASE003700



GBASE000900

