

SOMBRERO LEGNO





SOMBRERO LEGNO

È l'Ombrellone con le scelte tecniche più avanzate; la struttura è in alluminio verniciato color grafite con minuteria in acciaio inox.

I particolari di giuntura in nylon sono in tinta con la vernice del telaio. L'intercambiabilità delle stecche senza smontare la struttura rendono questo prodotto adatto ad un uso intensivo e facile alla manutenzione. È predisposto all'aggancio di canaline per sole/pioggia o pareti laterali in nylon.

La copertura è imputrescibile, intercambiabile, realizzata con robusto ed altamente impermeabile tessuto acrilico 100% da 350 gr/mq, colori standard bianco o écru. Compreso di carrucola doppia che risolve completamente il problema di peso e di altezza durante l'apertura.

Compreso di fodero per il trasporto, è possibile realizzare personalizzazioni di manifattura e stampa sul telo!

Giardini e Dehors

Dimensioni

300x200 - 300x300

300x400 - 400x400

BASI



GRUPPO BASE ESTERNA

Base smontabile in acciaio verniciato a polvere colore nero, per ricevere 2 dimensioni di piastrelle: cm 40x40 e cm 50x50.



GRUPPO BASE DA INTERRARE

Base in acciaio da cementare. Parte esterna verniciata a polvere colore nero. Possibilità di rimuovere la parte esterna.

TESSUTI



Tessuto Acrilico Ecrù

Tessuto acrilico idrorepellente e antimacchia ad alta resistenza meccanica. Disponibile in colore Ecrù. Il tessuto ideale dall'ottimo rapporto qualità prezzo. 330 gr/m².

Tessuto Acrilico tinto in massa

Collezione di tessuti specificatamente studiata per la realizzazione di ombrelloni da giardino di grandi dimensioni. I tessuti garantiscono protezione dai raggi UV e durata nel tempo assicurando un miglior comfort termico e visivo sia in ambienti privati che in ambienti pubblici. Inattaccabile da funghi, muffe e salsedine, mantiene la sua bellezza senza necessitare di complicate manutenzioni o frequenti lavaggi. Il top per vestire il tuo SOMBRERO GRAF.

Tessuto Impermeabile

Tessuto che garantisce una protezione totale dalla pioggia che non passa neanche dalle cuciture. Un trattamento antimacchia contribuisce a garantire una maggiore resistenza allo sporco. Un regolare lavaggio con detergente neutro ne garantisce la lunga durata nel tempo. 350 gr/m².

Tessuto acrilico tinto in massa



Cod. 106



Cod. 12/15



Cod. 14



Cod. 15



Cod. 15/93



Cod. 151/15



Cod. 24



Cod. 426



Cod. 5



Cod. 73



Cod. 92



Cod. 926



Cod. 93/15



Cod. 97/15

Tessuto Acrilico



Ecrù

Tessuto impermeabile

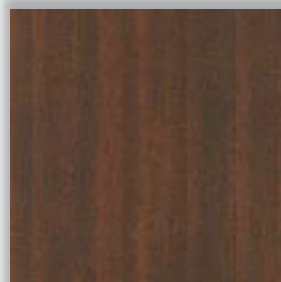


Bianco



Ecrù

Finitura della struttura



NOCE SCURO

I materiali impiegati sono stati appositamente scelti e trattati per mantenere i nostri prodotti inalterati nel tempo.

I colori raffigurati possono differire da quelli reali.

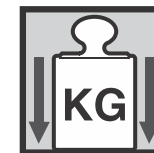
CARATTERISTICHE TECNICHE



Apertura con carrucola

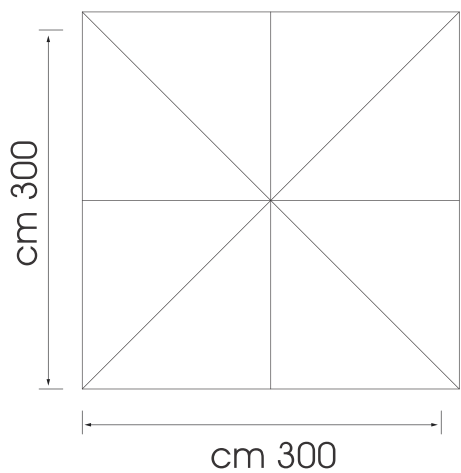


Stecche intercambiabili singolarmente
senza smontare telo e struttura

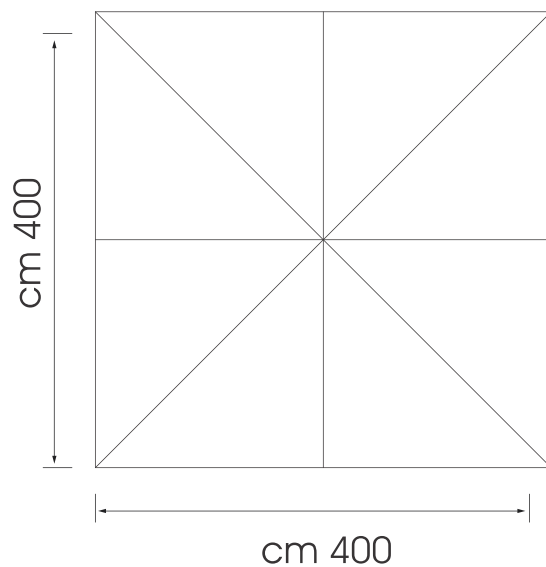


Peso minimo da porre
sulla base Kg.85

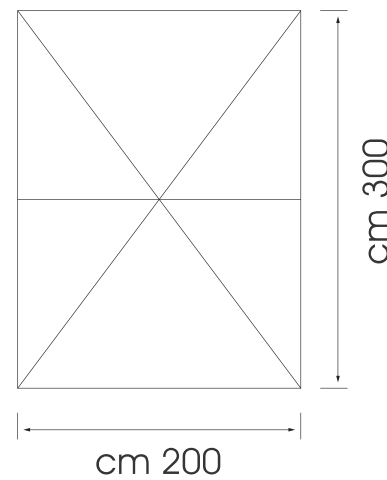
SOMBRERO
300x300



SOMBRERO
400x400



SOMBRERO
300x200



SOMBRERO
400x300

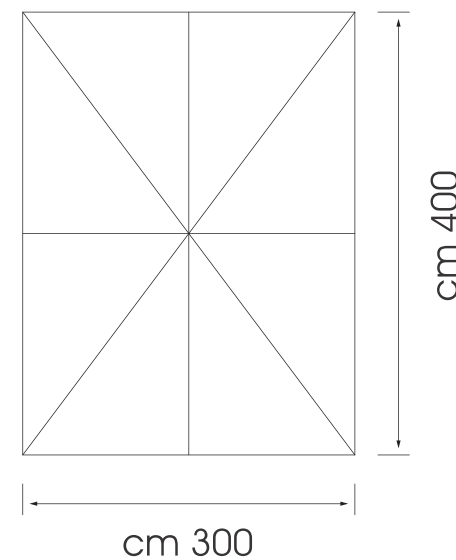
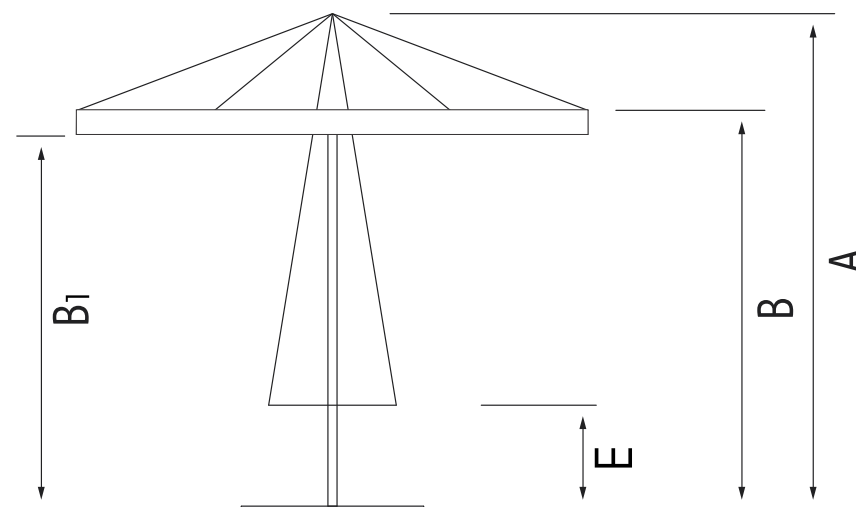


TABELLA MISURE SOMBRERO LEGNO

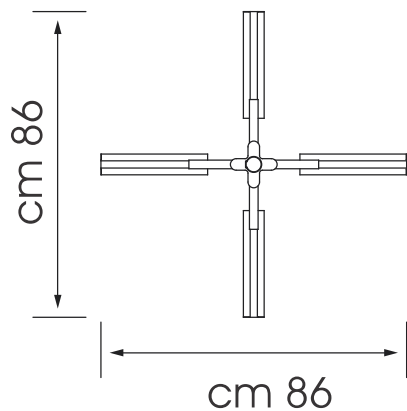
DIMENSIONI (cm)	A	B	B ₁	E
300x200	268	235	218	75
300x300	278	240	217	66
400x300	298	229	209	39
400x400	273	259	236	29



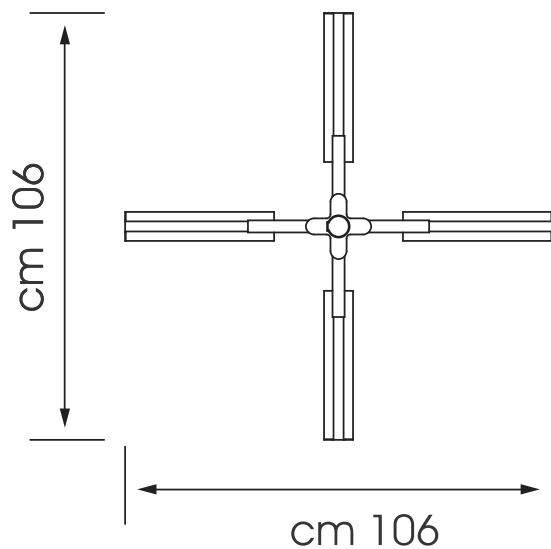
GRUPPO BASE ESTERNA



BASE PER
PIASTRELLE
CM 40X40



BASE PER
PIASTRELLE
CM 50X50



GRUPPO BASE DA INTERRARE

LIVELLO TERRENO

DIMENSIONI
BUCA
cm 40x50x40

